

**OCAB**



**OCBS**



**SIDERURGICA SEVILLANA SA**

**51**

**Certified products**

**Gecertificeerde producten**

**Produits certifiés**

**OCBS**

**CE 1148**

**OCAB**

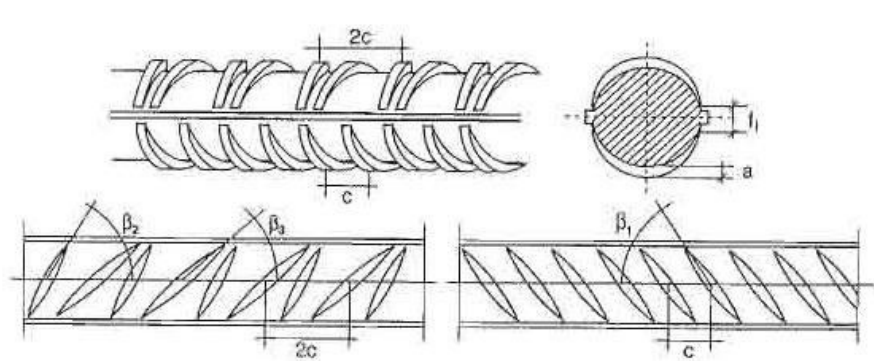
**CE 1148**

**Producteur agréé : SIDERURGICA SEVILLANA SA** (données du 20181205)

Numéro d'immatriculation : **51**

P.I. Hacienda Dolores calle dos 22  
 ES – 41500 ALCALA DE GUADAIRA  
 ESPAGNE

Phone 00.34/954 979 300  
 Fax 00.34/954 979 315  
 e-mail [carlos.sanchez@rivagroup.com](mailto:carlos.sanchez@rivagroup.com)  
[informacion.sise@rivagroup.com](mailto:informacion.sise@rivagroup.com)

<p><b>LAMINE BE 500 S</b></p> <p><b>BARRES</b></p> <p><b>Diamètres</b>  <b>8 mm – 32 mm</b></p>	 <p align="center">Marking with widened ribs 0/7/4</p>
---	---

**Organisme de vente :**

P.I. Hacienda Dolores calle dos 22  
 ES – 41500 ALCALA DE GUADAIRA  
 ESPAGNE

Phone 00.34/954 979 300  
 Fax 00.34/954 979 315  
 e-mail [carlos.sanchez@rivagroup.com](mailto:carlos.sanchez@rivagroup.com)  
[informacion.sise@rivagroup.com](mailto:informacion.sise@rivagroup.com)